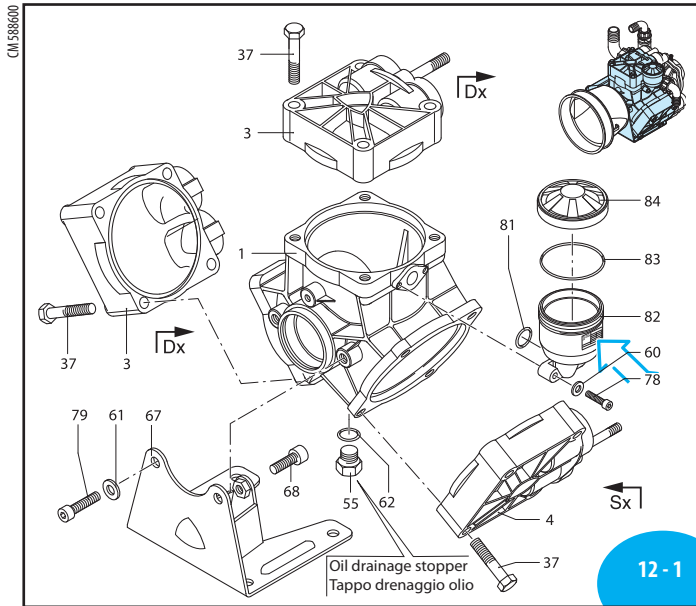
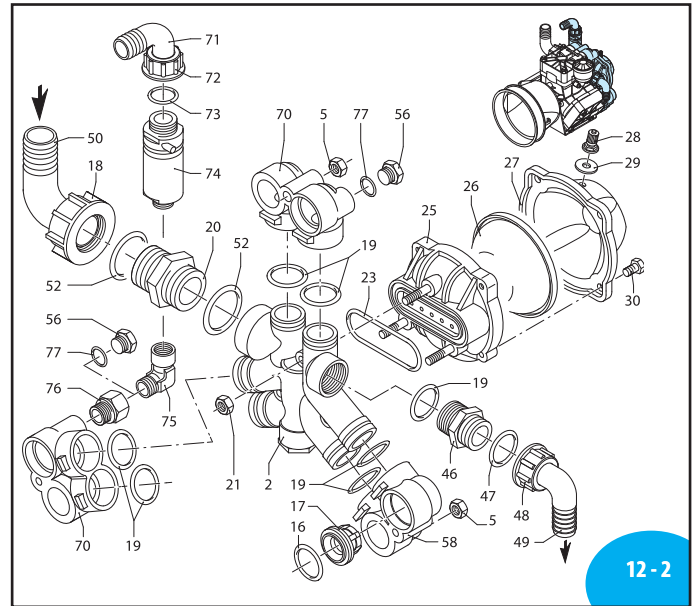


ANNOVIREVERBERI

AR 115 bp - AR 135 bp - AR 115 bp/1000 giri-rpm



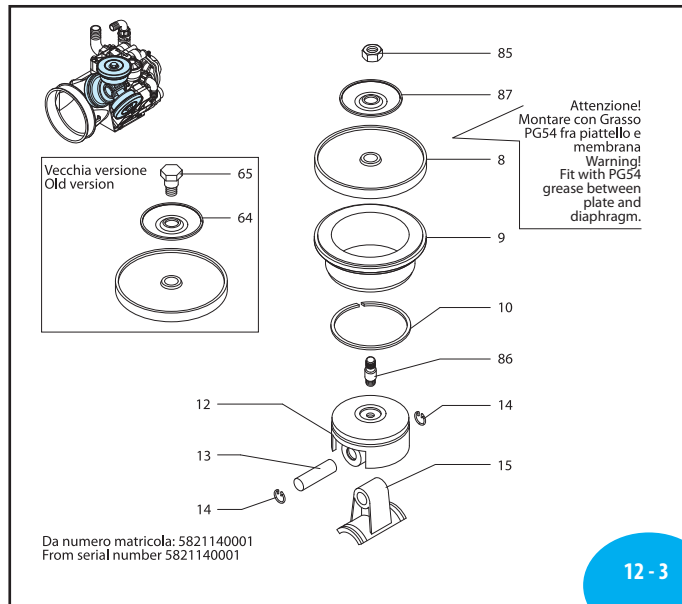
12 - 1



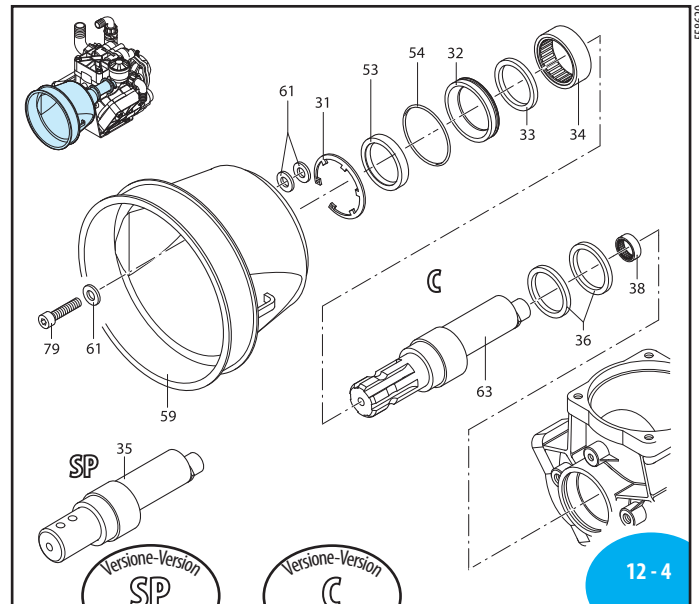
12 - 2

SL000061-EZ

SL000062-EZ



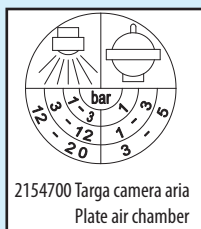
12 - 3



12 - 4

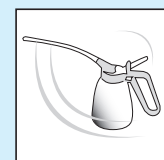
UN990004-BQ

UN990002-IB



Posizione targa di
identificazione.

Pump and
manufacturer
identification.



Olio utilizzato
Suggested oil

Tipo - Type	Kg
Pompa-Pump SAE 30	1

MI 91399

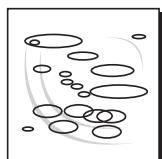
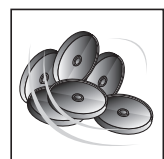
AR 115 bp - AR 135 bp - AR 115 bp/1000 giri-rpm

58 Series

	C		SP	
	NBR	BLUEFLEX	NBR	BLUEFLEX
AR 115 bp	1203	32014	1204	32015
AR 115 bp/1000	1199	-	-	-
AR 135 bp	1206	32024	1207	32025

Pos	Cod.	Descrizione	Description	Q.ty	Note
1	580013	Corpo pompa	Pump body	1	
2	580150	Condotto	asp./mandata	1	
3	550101	Testa	dx	2	
4	550102	Testa	sx	1	
5	180152	Dado	M10	3	Geomet
	550081	Membrana	Øe 115	3	BlueFlex™
	550080	Membrana	Øe 115	3	
	550084	Membrana	Øe 115	3	Viton
	550085	Membrana	Øe 115	3	Desmopan
	550086	Membrana	Øe 115	3	HPDS
	580110	Camicia	Sleeve	3	AR115bp
	580350	Camicia	Sleeve	3	AR135bp
	580112	Camicia	Sleeve	3	AR115bp/1000
10	500260	Segmento	Piston ring	3	
12	580120	Pistone	Ø 80	3	
13	380300	Spina	Pin	3	▶
14	380080	Anello	seegeer Øi 14	6	
15	580140	Biella	Connecting-rod	3	▶
16	320030	Guarnizione OR	Ø 31,5x4,5	6	90Sh ☒
17	759054	Valvola	Valve	6	AR115bp AR135bp
	589050	Valvola	Valve	6	AR115bp/1000
18	540541	Girello	1" 3/4 G	1	
19	390291	Guarnizione OR	Ø 28,25x2,62	7	☒
20	540530	Raccordo	1" 1/4G-1" 3/4G M-M	1	
21	390271	Dado	M8	3	Geomet C ₂₀
23	580050	Guarnizione		1	▶
25	580180	Semicamera aria	inferiore	1	Nera
	550194	Membrana	camera aria Øe 110	1	Blueflex™
	550190	Membrana	camera aria Øe 110	1	NBR
	550191	Membrana	camera aria Øe 110	1	Saturflon
	550192	Membrana	camera aria Øe 110	1	Viton
27	550233	Semicamera aria	superiore	1	Nera
28	550300	Valvola di gonfiaggio	Air valve	1	C ₃
29	650542	Guarnizione	Gasket	1	
30	550680	Vite	TE M8x20	4	Geomet C ₂₀
31	200391	Anello	seegeer Øi 62	1	
32	550470	Bussola	anello tenuta	1	
33	550070	Rondella	Washer	1	
34	550060	Boccola	Bushing	1	↓
35	550170	Albero	marcato AL	1	AR115bp SP
	580380	Albero	marcato AT	1	AR135bp SP
36	580470	Anello	biella	2	▶
37	551040	Vite	TE M10x55	12	Geomet C ₄₀
38	550310	Boccola	Bushing	1	↓
46	550340	Raccordo	1" G M-M	1	
47	550350	Guarnizione OR	Ø 23,81x2,62	1	☒
48	550242	Girello	1" G	1	
49	550370	Curva	Ø 25	1	

DI 588510 - 588511



KIT 43085	
Membrane BlueFlex™ BlueFlex™ diaphragms	
KIT 2367	
Membrane NBR NBR diaphragms	
KIT 2368	
Membrane HPDS HPDS diaphragms	
KIT 2369	
Membrane Desmopan Desmopan diaphragms	
Pos.	Q.ty
8	3

KIT 2370	
AR115bp - AR135bp Valvole - Valves	
Pos.	Q.ty
16	6
17	6

KIT 2026	
OR O-Rings	
Pos.	Q.ty
16	6
19	7
29	1
47	1
52	1
54	1
81	1
83	1

Pos	Cod.	Descrizione	Description	Q.ty	Note
50	540550	Curva	Ø 40	1	Elbow
52	250310	Guarnizione OR	Ø 36,14x2,62	2	O-ring
53	550491	Anello	tenuta	2	Ring
54	650920	Guarnizione OR	Ø 53,65x2,62	1	O-ring
55	880530	Tappo	3/8" G	1	Plug
56	330173	Tappo	1/2" G	1	Plug
58	580072	Raccordo		1	Fitting
59	1500350	Protezione cardano		1	Cardan protection
60	550332	Rondella		2	Washer
61	320621	Rondella		5	Washer
62	740290	Guarnizione OR	Ø 14x1,78	1	O-ring
	550176	Albero	marcato AP	1	Shaft
	550173	Albero	marcato AM	1	Shaft
	580330	Albero	marcato AS	1	Shaft
64	580370	Piastra	foro Ø 14	3	Plate
65	580360	Perno		3	Hub pin
66	580080	Piede		1	Foot
67	580082	Piede		1	Foot
68	540301	Vite	TCEI M10x30	1	Screw
70	580400	Raccordo		2	Fitting
71	550460	Curva	Ø 18	1	Elbow
72	550450	Girello	3/4" G	1	Ring nut
73	880831	Guarnizione OR	Ø 15,54x2,62	1	O-ring
74	1609000	Valvola di sicurezza		1	Safety valve
75	881560	Raccordo	1/2" GM-F	1	Fitting
76	550421	Raccordo	M-F 1/2"	1	Fitting
77	180101	Guarnizione OR	Ø 17,5x2	1	O-ring
78	850851	Vite	TCEI M6x30	2	Screw
79	620472	Vite	TCEI M10x20	2	Screw
81	390180	Guarnizione OR	Ø 18,72x2,62	1	O-ring
82	1040310	Serbatoio		1	Tank
83	650920	Guarnizione OR	Ø 53,65x2,62	1	O-ring
	1040321	Tappo	verde	1	Plug
	1040326	Tappo	nero	1	Plug
	1040324	Tappo	rosso	1	Plug
85	2240110	Dado	M10 INOX	3	(a) C ₃₀
86	2240100	Perno		3	(a) C ₃₀
87	580371	Pastra	foro Ø 10	3	(a)

- (a) Da matricola N° 5821145001.
From serial number 5821145001.
- (b) Fino a matricola N° 58201499999.
Up to serial number 58201499999.

KIT 43131 (a)				Pronto intervento membrane in BlueFlex™ Maintenance repair BlueFlex™ diaphragms			
Pos.	Q.ty	Pos.	Q.ty	Pos.	Q.ty	Pos.	Q.ty
8	3	23	1	49	1	82	1
16	6	26	1	50	1	83	1
17	6	29	1	52	1	84	1
18	1	46	1	53	1	85	3
19	7	47	7	54	1	86	3
20	1	48	1	81	1	87	1

KIT 2025 (b)				Pronto intervento membrane in NBR - Vecchia versione Maintenance repair NBR diaphragms - Old version			
Pos.	Q.ty	Pos.	Q.ty	Pos.	Q.ty	Pos.	Q.ty
8	3	23	1	49	1	65	1
16	6	26	1	50	1	81	1
17	6	29	1	52	1	82	1
18	1	46	1	53	1	83	1
19	7	47	7	54	1	84	1
20	1	48	1	64	1		

DI 588510 - 588511