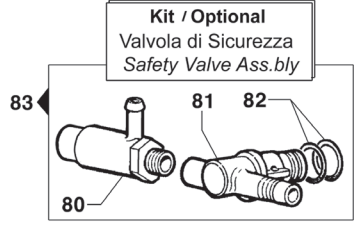
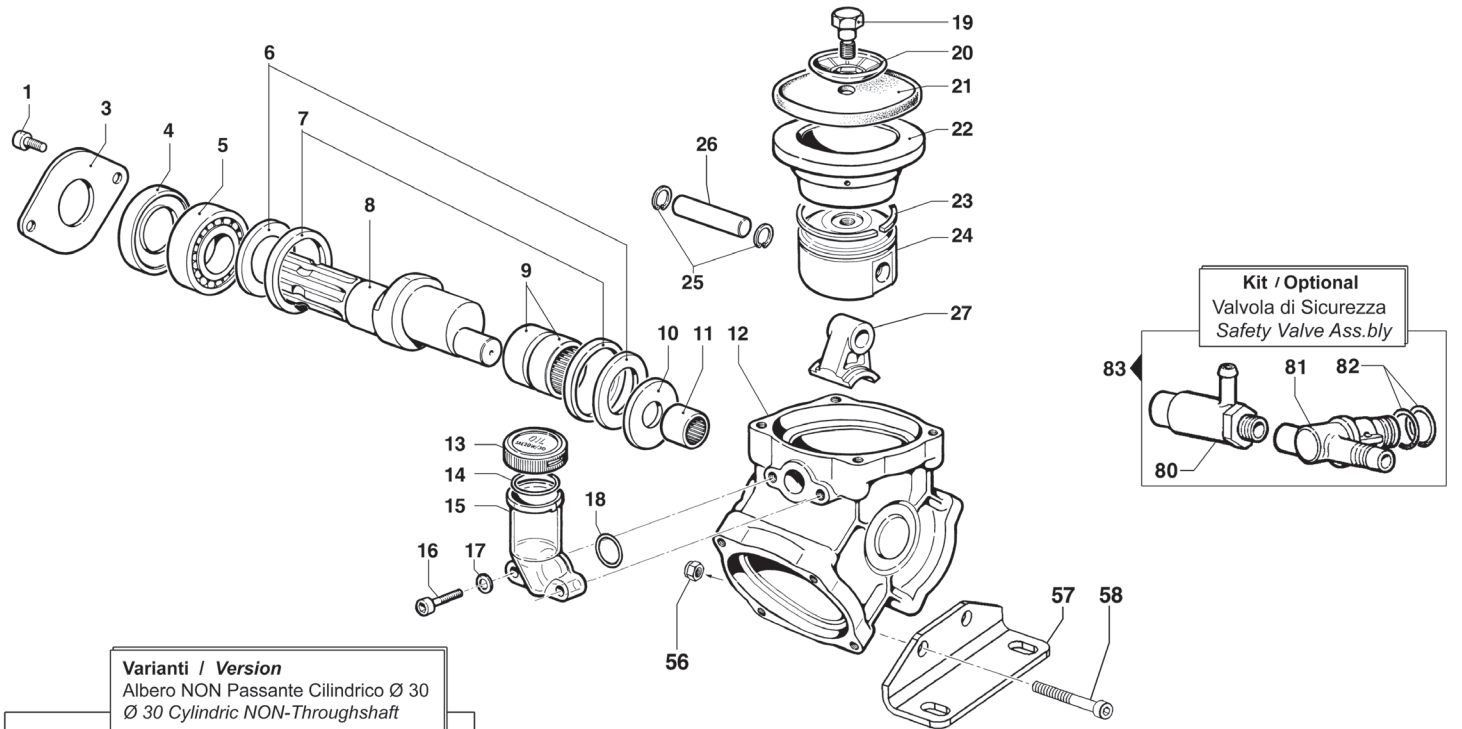


# BP K Series

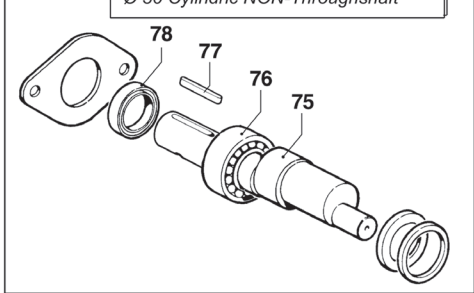
BP 105 K - BP 125 K

Pompe a Membrana - Diaphragm Pumps

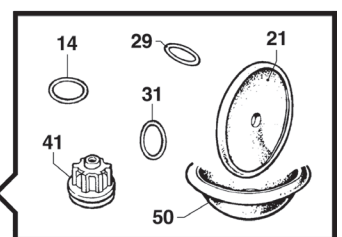
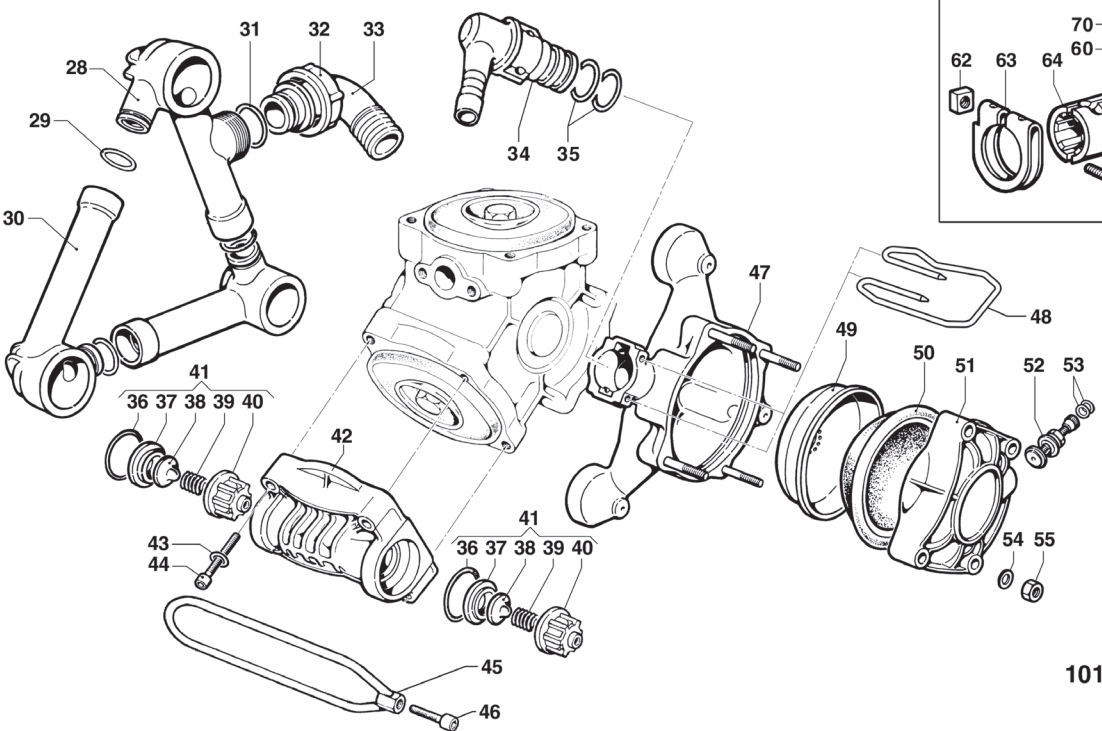
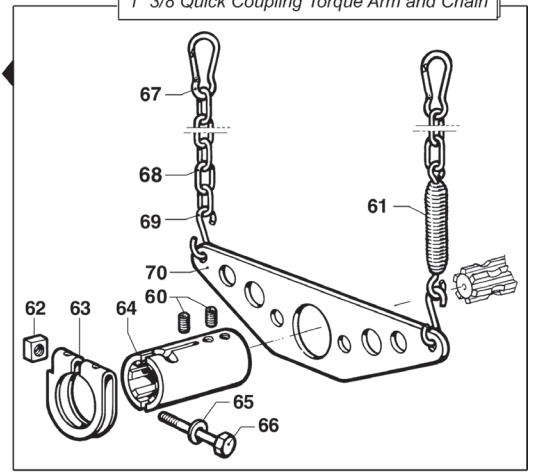
550 RPM



**Varianti / Version**  
Albero NON Passante Cilindrico Ø 30  
Ø 30 Cylindric NON-Throughshaft



**Varianti / Version**  
Attacco Rapido Traversa/Catena 1" 3/8  
1" 3/8 Quick Coupling Torque Arm and Chain



**Pompa Base**  
**Standard Pump**

Albero NON Passante 1"3/8M, con Piedi  
1"3/8M NON-Throughshaft, with Feet

### BP 105 K - BP 125 K

### 550 RPM

N°	Cod.	Descrizione	Description	Note	Qty	Model
1	3609 0171	Vite	Screw	M10x16	2	
3	1004 0013	Flangia Tenuta Paraolio	Flange		1	
4	0019 0010	Anello Tenuta	Oil Seal	Ø35x62x10	1	
5	0438 0015	Cuscinetto a Sfere	Ball Bearing	Ø35x62x14	1	
6	2813 0019	Rondella Tenuta Biella	Connecting Rod Washer	Ø63x40x2,8	2	
7	0010 0008	Anello Tenuta Biella	Connecting Rod Ring	Ø68x55x6	2	
8	0001 0382	Albero Non Passante	NON-Throughshaft	1"3/8 M	1	BP125K
	0001 0098	Albero Non Passante	NON-Throughshaft	1"3/8 M	1	BP105K
9	0437 0045	Cuscinetto Rulli	Roller Bearing	Ø40x47x16	2	
10	2813 0024	Rondella Tenuta Biella	Connecting Rod Washer	Ø20x50x3	1	
11	0437 0033	Cuscinetto Rulli	Roller Bearing	Ø20x28x23	1	
12	0403 0133	Carter Pompa	Pump Crankcase		1	
13	0402 0141	Coperchio Compens. Vol.	Volum. Compensator Cover		1	
14	1210 0200	Guarnizione OR	O-Ring	Ø2,62x42,52	1	
15	0421 0020	Compensatore Volumetr.	Volumetric Compensator		1	
16	3609 0165	Vite	Screw	M8x35	2	
17	2811 0099	Rondella	Washer	Ø8,4x15x1,6	2	
18	1210 0037	Guarnizione OR	O-Ring	Ø2,5x25	1	
19	3605 0005	Vite Spec. Tenuta Membr.	Diaphragm Holder Screw		3	
20	0602 0045	Disco Tenuta Membrana	Disc		3	
21	<b>1800 0002</b>	<b>Membrana Pompa</b>	<b>Diaphragm</b>	<b>Gomma Nitrilica Buna Rubber</b>	<b>3</b>	
	1800 0178	Membrana Pompa	Diaphragm	Desmopan ®	3	
	1800 0032	Membrana Pompa	Diaphragm	Viton ®	3	
22	0400 0077	Camicia	Piston Sleeve	Ø75	3	BP125K
	0400 0088	Camicia	Piston Sleeve	Ø70	3	BP105K
23	0020 0009	Anello Compressione	Compression Ring	Ø75	3	BP125K
	0020 0001	Anello Compressione	Compression Ring	Ø70	3	BP105K
24	2409 0081	Pistone	Piston	Ø75	3	BP125K
	2409 0096	Pistone	Piston	Ø70	3	BP105K
25	3020 0001	Seegeer Interno	Inner Seeger	Ø15	6	
26	3011 0001	Spinotto	Gudgeon Pin	Ø15x53	3	
27	0205 0034	Kit Biella 3SET	Connecting Rod Assembly		1	
28	3212 0023	Tubo Aspirazione	Suction Hose		1	
29	1210 0047	Guarnizione OR	O-Ring	Ø2,62x22,22	3	
30	3213 0012	Tubo Aspirazione	Suction Pipe		2	
31	1210 0034	Guarnizione OR	O-Ring	Ø3,53x28,17	1	
32	1200 0011	Galletto	Wing Nut		1	
33	2801 0063	Raccordo p.g. Aspir. Curvo	Suction Elbow Tail	Ø25x40	1	BP125K
	2801 0009	Raccordo p.g. Aspir. Curvo	Suction Elbow Tail	Ø25x35	1	BP105K
34	2803 0033	Raccordo Rapido p.g. Curvo	Elbow Quick Coupling	Ø20	1	
35	1210 0002	Guarnizione OR	O-Ring	Ø2,62x20,7	2	
36	1210 0419	Guarnizione OR	O-Ring	Ø6x37x49	6	
37	3009 0022	Sede Valv. Aspir./Mandata	Suct./Delivery Valve Seat		6	
38	3604 0009	Valvola Aspiraz./Mandata	Suction/Delivery Valve		6	
39	1802 0255	Molla	Spring		6	
40	1205 0034	Gabbia Valv. Aspir./Mand.	Suct./Delivery Valve Cage		6	
41	1220 0046	Gruppo Valvola Asp./Mand.	Suct./Del. Valve Ass.y Kit		6	
42	3218 0123	Testata Pompa	Pump Manifold		3	
43	2811 0098	Rondella	Washer	Ø10,5x18x2	12	
44	3609 0161	Vite	Screw	M10x45	12	
45	0418 0041	Cavallotto	U-Bolt		3	
46	3609 0160	Vite	Screw	M10x30	3	
47	0002 0021	Accumulatore Press. Infer.	Pressure Accumulator		1	
48	1202 0060	Gancio Fissaggio Mandata	Delivery Hook		1	

N°	Cod.	Descrizione	Description	Note	Qty	Model
49	0460 0036	Calotta Sostegno Membr.	Diaphragm Support Cap		1	
50	1800 0034	Membrana Accumulatore	Diaphragm		1	
51	0003 0030	Accumulatore Press. Sup.	Pressure Accumulator	Arancione/Orange	1	BP125K
	0003 0015	Accumulatore Press. Sup.	Pressure Accumulator	Nero / Black	1	BP105K
52	3610 0003	Valvola Aria	Air Valve		1	
53	1209 0033	Guarnizione	Gasket	Ø14x7,5x2	2	
54	2811 0089	Rondella	Washer	Ø10,5x18x1,6	4	
55	0604 0105	Dado	Nut	M10	4	
56	0604 0073	Dado	Nut	M10X1	2	
57	2400 0108	Piede Sostegno Pompa	Pump Mounting Bracket		2	
58	3609 0051	Vite	Screw	M10x90	2	

#### Varianti

##### Version

60	3622 0011	Vite Senza Testa Esag. Inc.	Screw	M8x10	2	
61	1802 0040	Molla (Filo Ø2,5) + Gancio	Spring (Wire Ø2,5) + Hook	Øe20x100	1	
62	0600 0037	Dado Speciale	Special Bolt	M12x6	1	
63	0417 0005	Collare Innesto Attacco Rap.	Collar		1	
64	1407 0006	Innesto Calettato	Quick Coupling	Ø1"3/8	1	
65	2811 0025	Rondella	Washer	Ø13x20x2,5	1	
66	3607 0115	Vite Testa Esagonale	Hexagonal Screw	M12x75	1	
67	1202 0009	Gancio	Hook		2	
68	0465 0001	Catena ad Anelli	Chain	500 mm	2	
69	1202 0006	Gancio	Hook	Ø6	2	
70	3221 0001	Traversa Attacco Rapido	Torque Arm for Quick Coup.		1	
71	5002 0008	Kit Traversa Attacco Rapido	Torque Arm for Quick Coup. Kit		1	

#### Varianti

##### Version

75	0001 0394	Albero Non Passante	NON-Throughshaft	Ø30 Cil.	1	BP125K
	0001 0136	Albero Non Passante	NON-Throughshaft	Ø30 Cil.	1	BP105K
76	0438 0016	Cuscinetto a Sfere	Ball Bearing	Ø30x62x16	1	
77	1602 0018	Linguetta	Key	8x7x40	1	
78	0019 0101	Anello Tenuta	Oil Seal	Ø30x62x7	1	BP125K
	0019 0016	Anello Tenuta	Oil Seal	Ø30x62x10	1	BP105K

#### Kit

##### Optional

80	1219 0042	Valvola di Sicurezza	Safety Valve	20 Bar 0-100L	1	
81	2803 0359	Raccordo porta Valvola	Safety Valve Coupling	Ø19 - G3/8"	1	
82	1210 0002	Guarnizione OR	O-Ring	Ø2,62x20,7	2	
83	2803 0352	Kit Valvola di Sicurezza	Safety Valve Kit	20 Bar 0-100L	1	

#### Kit Manutenzione

##### Maintenance Kit

101	5026 0326	Kit Ricambi Manutenzione	Ordinary Maintenance Kit		1	
-----	-----------	--------------------------	--------------------------	--	---	--