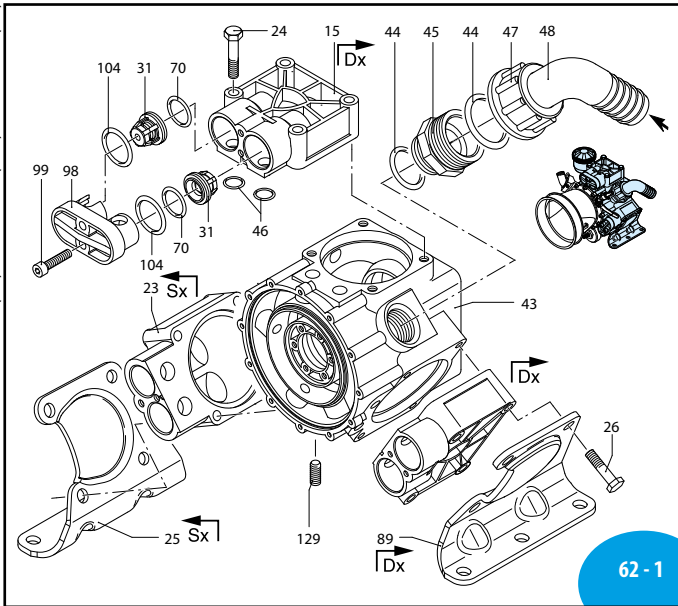
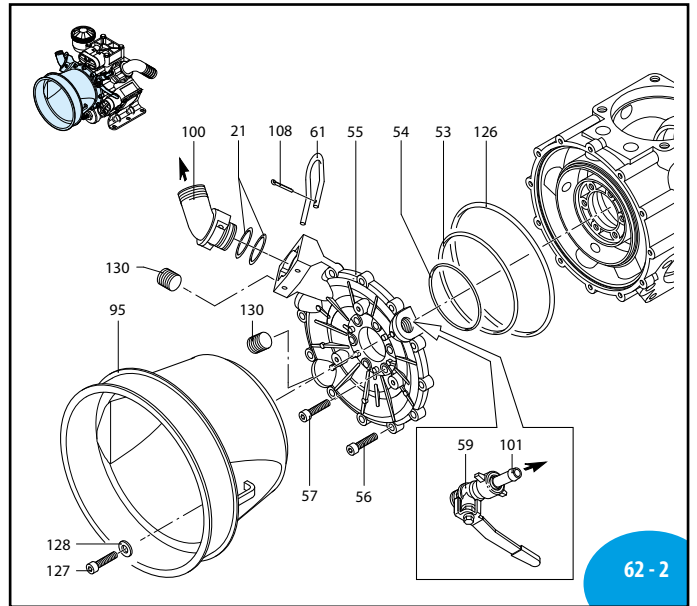


CM 1808614 (C/C) - CM 1808616 (C/SP) - CM 1808606 (C/F)



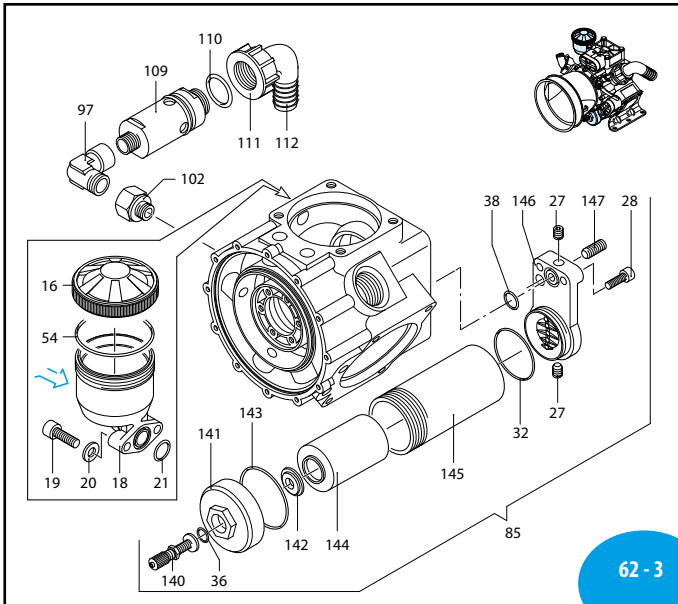
62 - 1

UN000105-BD



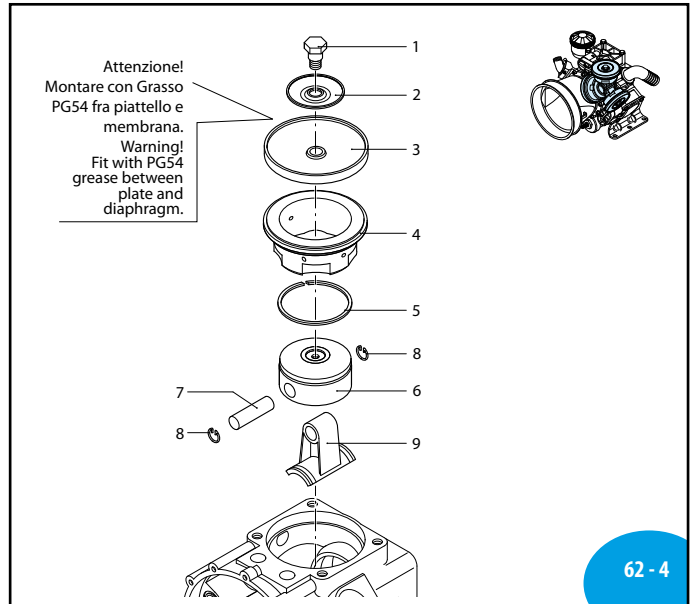
62 - 2

UN000106-BD



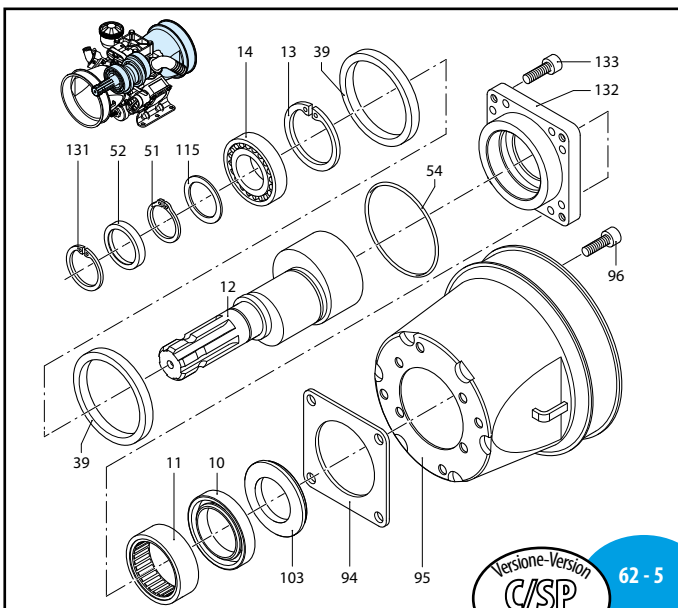
62 - 3

UN000107-BD



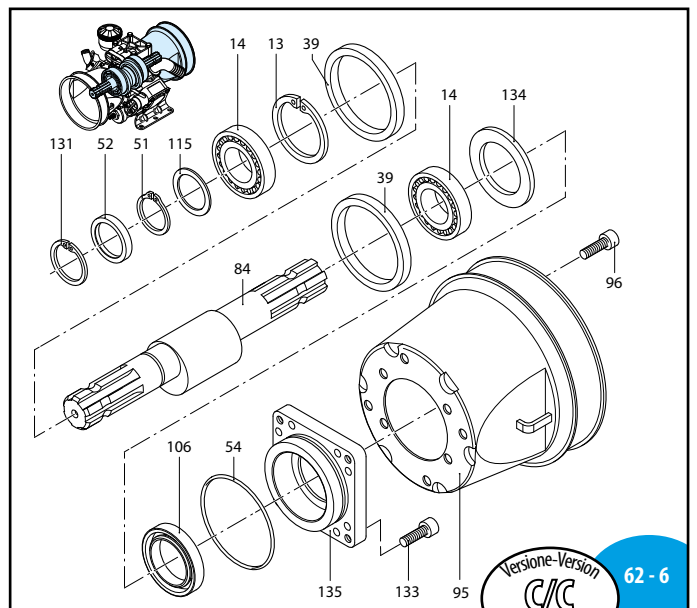
62 - 4

UN000108-BD



62 - 5

UN000241-BD



62 - 6

UN000240-BD

MI 91410

# AR 713

180 Series

	C/C		C/SP	
	NBR	BLUEFLEX	NBR	BLUEFLEX
AR 713 AP	625	32104	624	32105

Pos	Cod.	Descrizione	Description	Q.ty	Note
1	580361	Perno	Hub pin	3	● C <sub>30</sub>
2	1040180	Piastra	Plate	3	
3	1040080	Membrana	Diaphragm	3	Desmopan
4	1040083	Membrana	Diaphragm	3	BlueFlex™
5	1040081	Membrana	Diaphragm	3	NBR
6	1040110	Camicia	Sleeve	3	
7	650190	Segmento	Piston ring	3	
8	1040120	Pistone	Piston	3	Ø 63
9	1040070	Spina	Pin	3	
10	1040270	Anello	Ring	6	seeger Øi 15
11	1800360	Biella	Connecting-rod	3	
12	1400150	Anello	Ring	1	tenuta
13	650200	Cuscinetto	Bearing	1	
14	1800370	Albero	Shaft	1	marcato AB
15	161050	Anello	Ring	1	seeger Øi 72
16	161060	Cuscinetto	Bearing	2	↓
17	1040551	Testa	Head	2	
18	750051	Tappo	Plug	1	verde
19	680031	Serbatoio	Tank	1	
20	680350	Vite	Screw	2	C <sub>10</sub>
21	380241	Rondella	Washer	2	
22	390180	Guarnizione OR	O-ring	3	⊠
23	1040552	Testa	Head	1	
24	1480040	Vite	Screw	4	C <sub>50</sub>
25	1800440	Piede	Foot	1	Vedi / See ●
26	750060	Vite	Screw	8	C <sub>50</sub>
27	1040470	Vite	Screw	2	Inox ⊠ C <sub>10</sub>
28	320360	Vite	Screw	2	C <sub>20</sub>
29	1409050	Valvola	Valve	6	
30	540360	Guarnizione OR	O-ring	1	▶
31	650542	Guarnizione	Gasket	1	▶
32	640070	Guarnizione OR	O-ring	1	▶
33	1040340	Anello	Ring	2	
34	1800140	Corpo pompa	Pump body	1	
35	250310	Guarnizione OR	O-ring	2	▶
36	540530	Raccordo	Fitting	1	C <sub>10</sub>
37	960160	Guarnizione OR	O-ring	6	(a) ▶
38	770571	Guarnizione OR	O-ring	6	(b) Viton ▶
39	540540	Girello	Ring nut	1	
40	540550	Curva	Elbow	1	
41	1040570	Anello	Ring	1	seeger Øe 35
42	1040050	Anello	Ring	1	tenuta
43	1800161	Guarnizione OR	O-ring	1	Viton ▶
44	1040060	Guarnizione OR	O-ring	3	⊖
45	1800150	Condotto	Line	1	
46	1040370	Vite	Screw	12	C <sub>10</sub>
47	780060	Vite	Screw	6	C <sub>10</sub>
48	130491	Rubinetto	Valve	1	▶ C <sub>20</sub>
49	1040690	Forcella	Fork	1	

Pos	Cod.	Descrizione	Description	Q.ty	Note
50	620030	Guarnizione OR	O-ring	6	▶
51	1800380	Albero	Shaft	1	C/C
52	1536	Camera aria	Air chamber	1	
53	1800430	Piede	Foot	1	Vedi / See ●
54	1400140	Flangia	Flange	1	
55	1500350	Protezione cardano	Cardan protection	2	Ø 199 mm
56	1500470	Protezione cardano	Cardan protection	2	Ø 239 mm
57	820670	Vite	Screw	4	C <sub>10</sub>
58	881560	Raccordo	Fitting	1	▶ C <sub>20</sub>
59	1300190	Tappo	Plug	3	
60	620610	Vite	Screw	6	C <sub>50</sub>
61	1040760	Raccordo	Fitting	1	
62	110131	Girello	Ring nut	1	
63	881461	Manicotto	Threaded adapter	1	▶ C <sub>20</sub>
64	1400110	Centraggio	Ring	1	
65	540361	Guarnizione OR	O-ring	6	▶
66	160740	Anello	Ring	1	⊠
67	1040950	Copiglia	Split pin	1	
68	1609001	Valvola di sicurezza	Safety valve	1	▶ C <sub>10</sub>
69	880831	Guarnizione OR	O-ring	1	Viton ▶
70	550450	Girello	Ring nut	1	
71	550460	Curva	Elbow	1	
72	1040850	Distanziale	Spacer	1	
73	1400120	Guarnizione OR	O-ring	1	▶
74	1343510	Vite	Screw	3	C <sub>10</sub>
75	881710	Rondella	Washer	3	
76	1040260	Vite	Screw	1	▶ C <sub>10</sub>
77	1800240	Vite	Screw	2	▶ C <sub>20</sub>
78	1460490	Anello	Ring	1	seeger Øi 47
79	1800210	Flangia	Flange	1	
80	180030	Vite	Screw	8	▶ C <sub>20</sub>
81	1800230	Distanziale	Spacer	1	
82	1800220	Flangia	Flange	1	⊖
83	1800350	Valvola di gonfiaggio	Air valve	1	
84	1800270	Coperchio	Cover	1	▶ C <sub>20</sub>
85	1800311	Disco	Plate	1	
86	650560	Guarnizione OR	O-ring	1	▶
87	1800300	Membrana	Diaphragm	1	NBR
88	1800280	Tubo	Pipe	1	▶ C <sub>20</sub>
89	1800290	Raccordo	Fitting	1	▶
90	1040260	Vite	Screw	1	C <sub>10</sub>

- Da matricola N° 020202 - From serial number N°020202
- (a) Da matricola N° 1802013001 - From serial number N° 1802013001
- (b) Fino a matricola N° 1801913999 - Up to serial number N° 1801913999

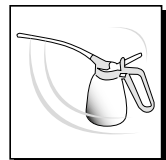
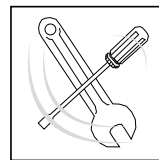
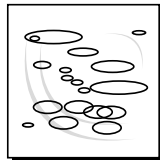
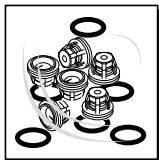
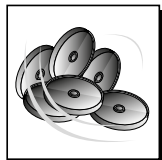
DI 1808540

sp\_ar713.pdf

Alta pressione  
High pressure

(email G009.03.15)

(C.I. G012.11.12)



KIT 43127	
Membrane BlueFlex™	
BlueFlex™ diaphragms	
KIT 42802	
Membrane NBR	
NBR diaphragms	
KIT 42803	
Membrane Desmopan	
Desmopan diaphragms	
Pos.	Q.ty
3	3

KIT 1963	
Valvole	
Valves	
Pos.	Q.ty
31	6
70	6

KIT 43018 (a) / KIT 2429 (b)			
OR			
O-Rings			
Pos.	Q.ty	Pos.	Q.ty
21	3	126	1
32	1	143	1
38	1		
44	2		
46	6		
53	1		
54	3		
70	6		
104	6		
110	1		

KIT 43019 (a) / KIT 2430 (b)					
Pronto intervento (NBR)					
Maintenance repair (NBR)					
Pos.	Q.ty	Pos.	Q.ty	Pos.	Q.ty
1	3	44	2	106	1
3	3	46	6	108	1
10	1	47	1	126	1
16	1	48	1	144	1
18	1	52	1		
21	3	53	1		
31	6	54	3		
32	1	61	1		
36	1	70	6		
38	1	104	6		

Olio utilizzato		
Suggested oil		
Tipo	Type	Kg
SAE 30		1

Posizionamento  
 targa di  
 identificazione  
 Positioning  
 data plate