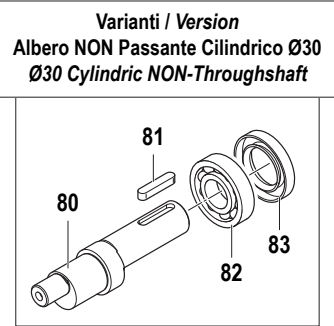
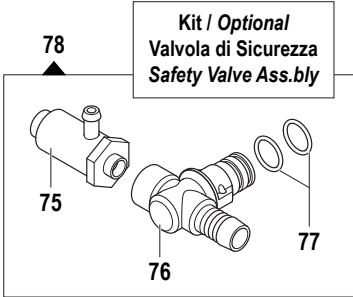
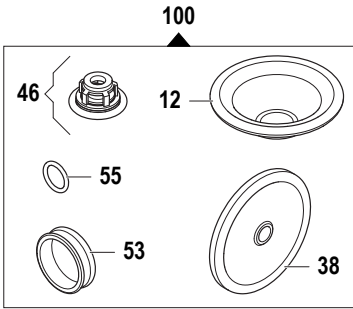
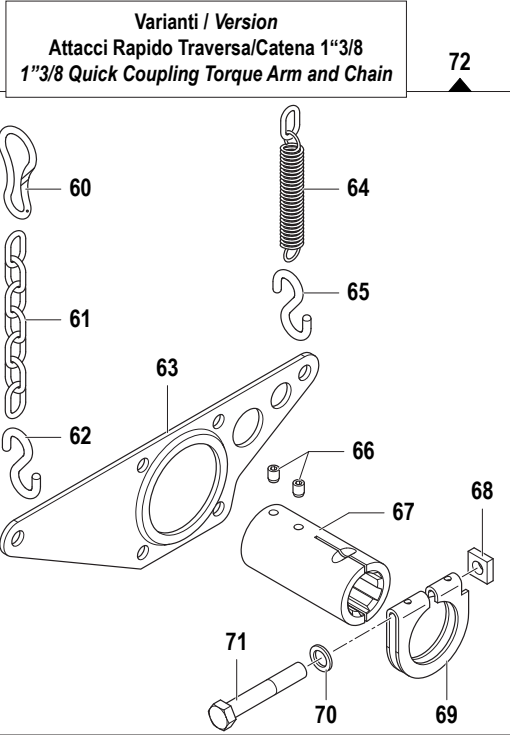
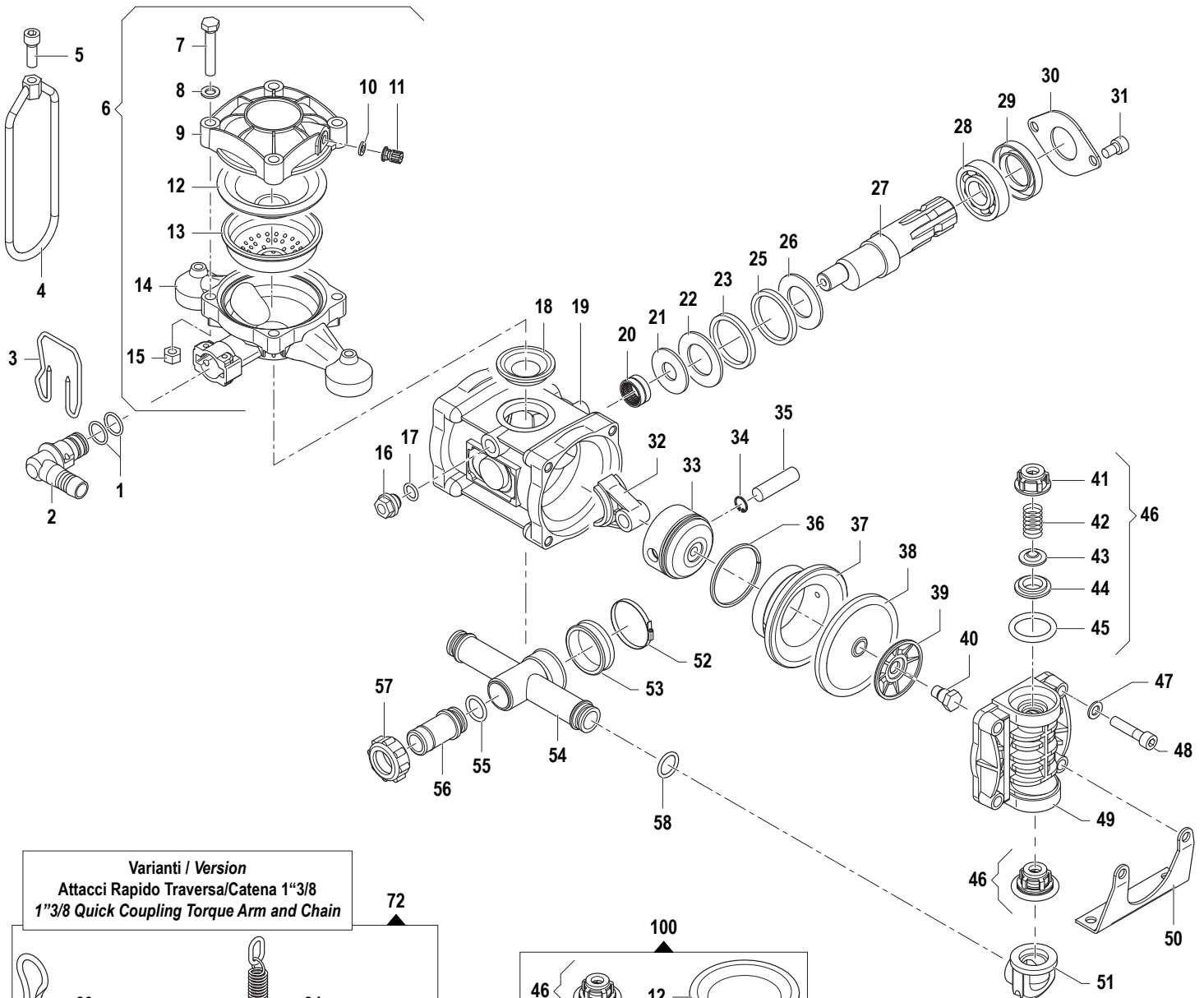


BP K Series

Pompe a Membrana - Diaphragm Pumps

BP 40 K

550 RPM



Pompa Base
Standard Pump

Albero NON Passante 1"3/8M, con piedi
 1"3/8M NON-Throughshaft, with Feet

BP 40 K

550 RPM

N°	Cod.	Descrizione	Description	Note	Q.ty	Model
1	1210 0002	Guarnizione OR	O-Ring	Ø2,62x20,7	2	
2	2803 0027	Raccordo Rapido p.g. Curvo	Elbow Quick Coupling	Ø11x16,5	1	
3	1202 0060	Gancio Fissaggio Mandata	Delivery Hook		1	
4	0418 0041	Cavallotto	U-Bolt		2	
5	3609 0160	Vite	Screw	M10x30	2	
6	0102 0010	Kit Accumulatore Pressione	Pressure Accumulator Kit		1	
7	3609 0182	Vite	Screw	M10x60	4	
8	2811 0098	Rondella	Washer	Ø10,5x18x2	4	
9	0003 0024	Accumulatore Press. Sup.	Pressure Accumulator		1	
10	1209 0033	Guarnizione	Gasket	Ø14x7,5x2	2	
11	3610 0003	Valvola Aria	Air Valve		1	
12	1800 0034	Membrana Accumulatore	Diaphragm		1	
13	0460 0036	Calotta Sostegno Membrana	Diaphragm Support Cap		1	
14	0002 0032	Accumulatore Press. Infer.	Pressure Accumulator		1	
15	0604 0105	Dado	Nut	M10	4	
16	3201 0021	Tappo Olio	Oil Dipstick	G3/8"	1	
17	1210 0780	Guarnizione OR	O-Ring	Ø3x14	1	
18	1800 0030	Membrana Compens. Volum.	Volum. Comp. Diaphragm		1	
19	0403 0132	Carter Pompa	Pump Crankcase		1	
20	0437 0030	Cuscinetto Rulli	Roller Bearing	Ø20x28x20	1	
21	2813 0072	Rondella Tenuta Biella	Connecting Rod Washer	Ø20x54x3	1	
22	0601 0240	Distanziale	Spacer		1	
23	0010 0013	Anello Tenuta Biella	Connecting Rod Ring	Ø60x50x6	1	
25	0010 0013	Anello Tenuta Biella	Connecting Rod Ring	Ø60x50x6	1	
26	0601 0240	Distanziale	Spacer		1	
27	0001 0302	Albero Non Passante	NON-Throughshaft	1"3/8 M	1	
28	0438 0015	Cuscinetto a Sfere	Ball Bearing	Ø35x62x14	1	
29	0019 0010	Anello Tenuta	Oil Seal	Ø35x62x10	1	
30	1004 0013	Flangia Tenuta Paraolio	Flange		1	
31	3609 0171	Vite	Screw	M10x16	2	
32	0205 0025	Kit Biella 2SET	Connecting Rod Assembly		1	
33	2409 0096	Pistone	Piston	Ø70	2	
34	3020 0001	Seeger Interno	Inner Seeger	Ø15	4	
35	3011 0001	Spinotto	Gudgeon Pin	Ø15x53	2	
36	0020 0001	Anello Compressione	Compression Ring		2	
37	0400 0086	Camicia	Piston Sleeve	Ø70	2	
38	1800 0002	Membrana Pompa	Diaphragm	Gomma Nitrilica Buna Rubber	2	
38	1800 0178	Membrana Pompa	Diaphragm	Desmopan ®	2	
38	1800 0032	Membrana Pompa	Diaphragm	Viton ®	2	
39	0602 0045	Disco Tenuta Membrana	Disc		2	
40	3605 0005	Vite Speciale Ten. Membr.	Diaphragm Holder Screw	M12x1,5	2	
41	1205 0034	Gabbia Valvola Aspir./Mandata	Suction/Delivery Valve Cage		4	
42	1802 0255	Molla	Spring		4	
43	3604 0057	Valvola Aspiraz./Mandata	Suction/Delivery Valve		4	
44	3009 0015	Sede Valvola Aspir./Mandata	Suction/Delivery Valve Seat		4	
45	1210 0374	Guarnizione OR	O-Ring	Ø6,5x34	4	
46	1220 0046	Gruppo Valvola Aspir./Mandata	Suct./Delivery Valve Ass.y kit		4	
47	2811 0098	Rondella	Washer	Ø10,5x18x2	4	
48	3609 0161	Vite	Screw	M10x45	8	
49	3218 0396	Testata Pompa	Pump Manifold		2	
50	2400 0052	Piede Sostegno Pompa	Pump Mounting Bracket		2	
51	2804 0012	Raccordo Curvo Aspirazione	Elbow Suction Coupling		2	

N°	Cod.	Descrizione	Description	Note	Q.ty	Model
52	1003 0036	Fascetta	Hose Clamp		1	
53	1800 0017	Membrana Polmone Aspiraz.	Diaphragm		1	
54	3212 0025	Tubo Aspirazione	Suction Hose		1	
55	1210 0096	Guarnizione OR	O-Ring	Ø3,53x21,82	1	
56	2800 0010	Raccordo p.g. Aspir. Dritto	Suction Hose Tail	Ø19x26	1	
57	1200 0009	Galletto	Wing Nut	M36x2	1	
58	1210 0096	Guarnizione OR	O-Ring	Ø3,53x21,82	2	

Varianti

Version

60	1202 0009	Gancio	Hook		2	
61	0465 0001	Catena ad Anelli	Chain	500 mm	2	
62	1202 0006	Gancio	Hook	Ø6	1	
63	3221 0001	Traversa Attacco Rapido	Torque Arm for Quick Coupling		1	
64	1802 0040	Molla (Filo Ø2,5) + Gancio	Spring (Wire Ø2,5) + Hook	Øe20x100	1	
65	1202 0006	Gancio	Hook	Ø6	1	
66	3622 0011	Vite Senza Testa Esag. Inc.	Screw	M8x10	2	
67	1407 0006	Innesto Calettato	Quick Coupling	Ø1"3/8	1	
68	0600 0037	Dado Speciale	Special Bolt	M12x6	1	
69	0417 0005	Collare Innesto Attacco Rap.	Collar		1	
70	2811 0025	Rondella	Washer	Ø13x20x2,5	1	
71	3607 0115	Vite Testa Esagonale	Hexagonal Screw	M12x75	1	
72	5002 0008	Kit Traversa Attacco Rapido	Torque Arm for Quick Coup. Kit		1	

Varianti

Version

75	1219 0052	Valvola di Sicurezza	Safety Valve	15 bar 0-100L	1	
76	2803 0358	Raccordo porta Valvola	Safety Valve Coupling	Ø15 - G3/8"	1	
77	1210 0002	Guarnizione OR	O-Ring	Ø2,62x20,7	2	
78	2803 0707	Kit Valvola di Sicurezza	Safety Valve Kit	15 bar 0-100L	1	

Kit

Optional

80	0001 0304	Albero Non Passante	NON-Throughshaft	Ø30 Cil.	1	
81	1602 0018	Linguetta	Key	8x7x40	1	
82	0438 0016	Cuscinetto a Sfere	Ball Bearing	Ø30x62x16	1	
83	0019 0016	Anello Tenuta	Oil Seal	Ø30x62x10	1	

Kit Manutenzione

Maintenance Kit

100	5026 0343	Kit Ricambi Manutenzione	Ordinary Maintenance Kit		1	
-----	-----------	--------------------------	--------------------------	--	---	--